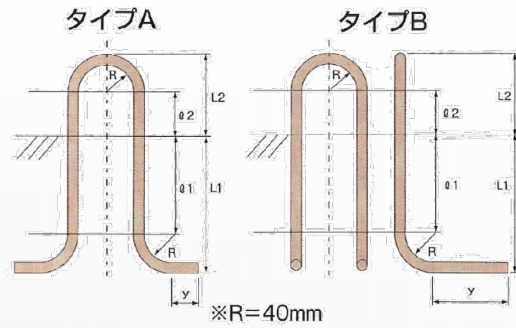
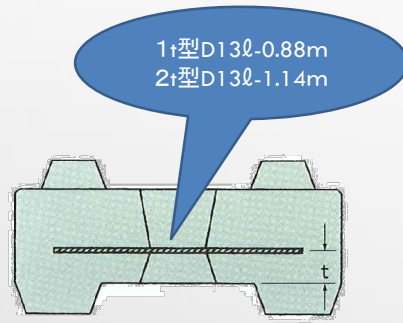


挿入鉄筋(丸鋼)

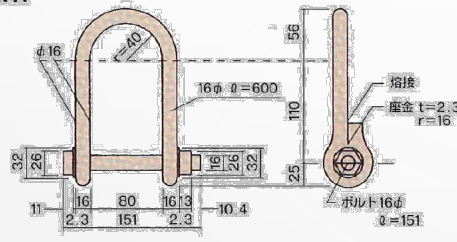


記号 種類	タイプ	径 (mm)	L1 (mm)	L2 (mm)	ø1 (mm)	ø2 (mm)	y (mm)	総長 (mm)	単位重量 (kg/m)	重量 (kg)
0.5t型	A	16φ	136	80	80	24	40	589	1.58	0.931
1t型	A	16φ	216	100	160	44	40	789	1.58	1.247
2t型	A	16φ	376	123	320	67	40	1155	1.58	1.825
3t型	B	19φ	309	124	250	65	200	1340	2.23	2.988
4t型	B	19φ	399	140	340	81	200	1552	2.23	3.461
6t型	B	19φ	559	168	500	109	300	2128	2.23	4.745

吊込鉄筋(異形)・シャックル



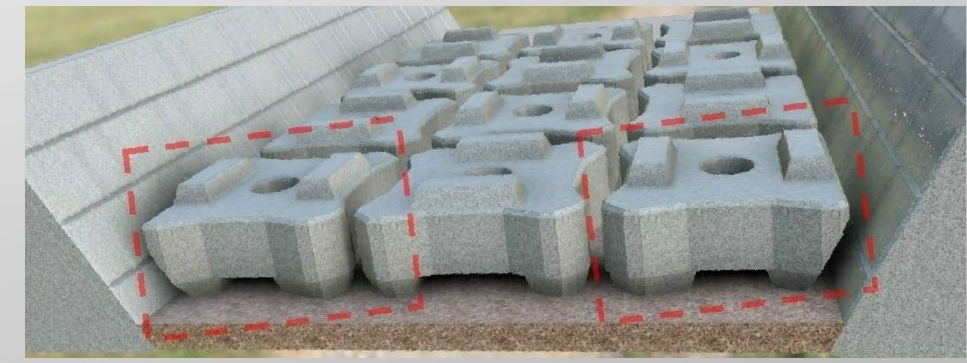
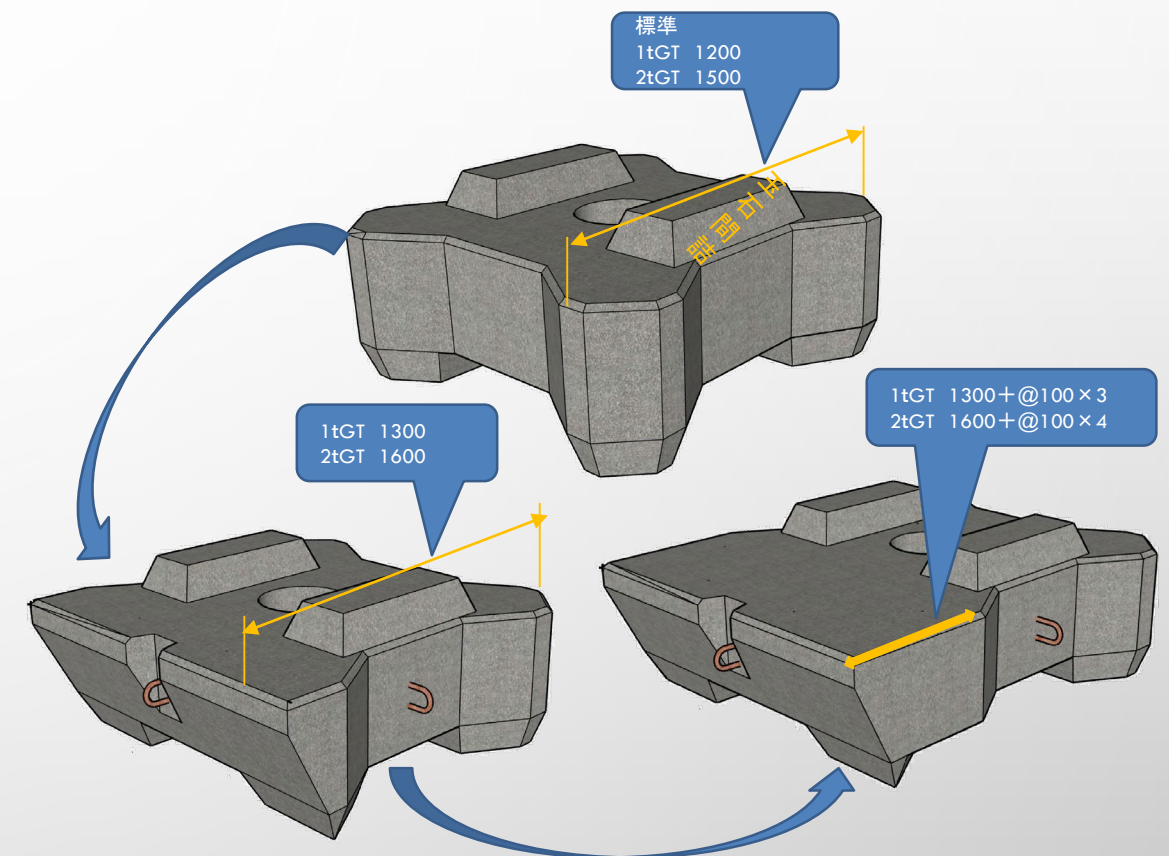
16φ 単位:mm



<護岸のり面勾配対応ブロック>

ブレストンGT

(護床 平型根固めブロック)



実用新案登録番号 第3222083号

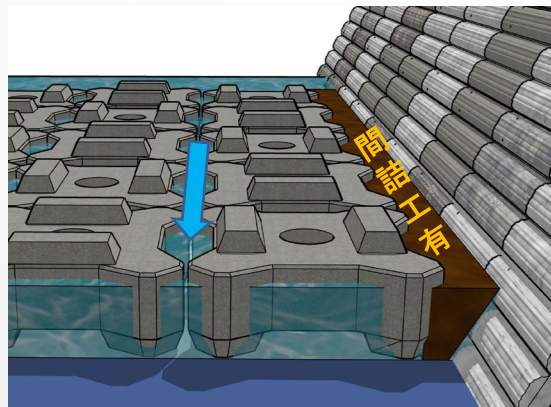
PFS プラフォームサンブレス株式会社

<http://www.plasticform-sunbless.jp/>

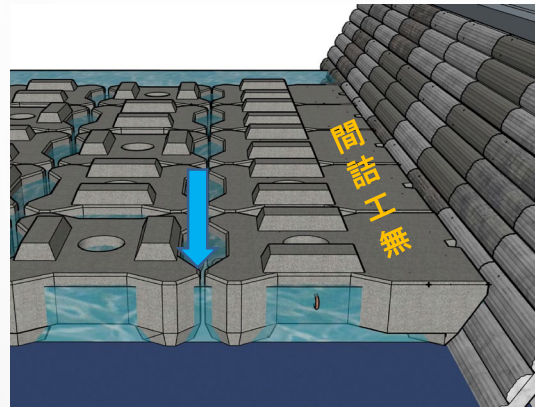
- | | | | |
|---------|--|------------------|-------------------|
| 本社 | 〒170-0005 東京都豊島区南大塚3-32-9 6F | TEL 03-6907-3734 | FAX 050-3156-1093 |
| | e-mail: plafom.sunbless@plastic-form.jp | | |
| 北東北事務所 | 〒020-0021 岩手県盛岡市中央通3-7-1 4F | TEL 019-626-0301 | FAX 050-3153-2279 |
| 青森営業所 | 〒030-0903 青森県青森市栄町1-4-1 4F | TEL 017-718-7177 | FAX 050-3153-2279 |
| 東北事務所 | 〒980-0822 宮城県仙台市青葉区立町1-3 6F | TEL 022-722-8171 | FAX 050-3153-0413 |
| 南東北事務所 | 〒963-8025 福島県郡山市桑野2-31-5 2F | TEL 024-923-8841 | FAX 050-3153-0413 |
| 東京事務所 | 〒170-0005 東京都豊島区南大塚3-32-9 6F | TEL 03-6907-3734 | FAX 050-3156-1093 |
| 北関東事務所 | 〒330-0064 埼玉県さいたま市浦和区岸町7-11-2 5F | TEL 048-844-3133 | FAX 050-3153-0414 |
| 北陸事務所 | 〒950-0841 新潟県新潟市東区中野山4-12-1 2F | TEL 025-276-4750 | FAX 050-3156-0549 |
| 中部事務所 | 〒450-0003 愛知県名古屋市中村区名駅南1-16-28 2F | TEL 052-582-7095 | FAX 050-3156-0552 |
| 関西事務所 | 〒532-0011 大阪府大阪市淀川区西中島5-5-15 南館9F | TEL 06-6390-0031 | FAX 050-3156-0552 |
| 中・四国事務所 | 〒700-0975 岡山県岡山市北区今2-6-10 301 | TEL 086-250-8122 | FAX 050-3156-1093 |
| 九州事務所 | 〒812-0025 福岡県福岡市博多区店屋町8-24 4F | TEL 092-282-3391 | FAX 050-3156-0555 |

ブレストンGTの特徴

- 1) 護岸とブロックの隙間を狭小にして河床の安定性向上を図れる
- 2) 護岸と根固ブロックの間詰工(コンクリート又は玉石)は不要
- 3) ブロック長は10cmピッチで提供、現況河川幅に対応・**施工の省力化**



✓ 一般施工の場合護岸と隙間ができる



✓ GT使用は隙間を解消・省力化

コンクリートによる間詰工



✓ 間詰めコン打設状況

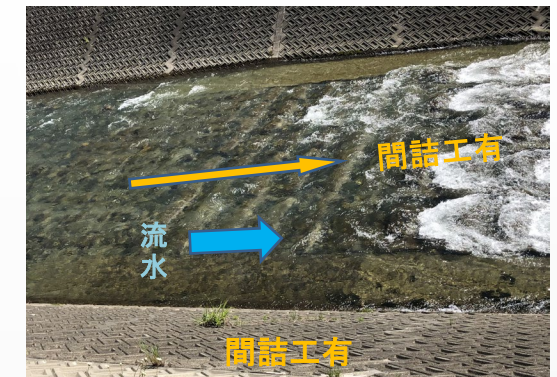


✓ 間詰めコン打設後

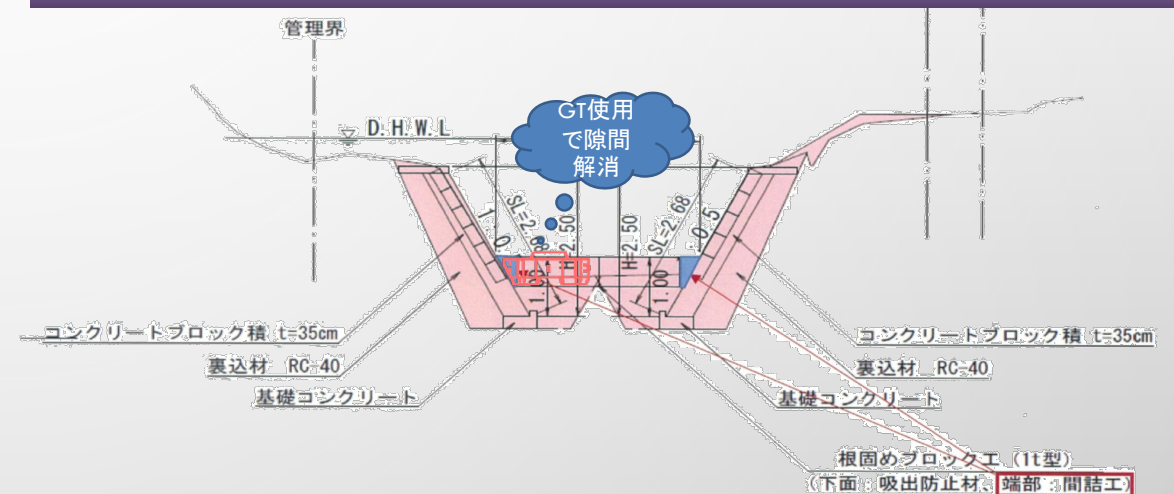
玉石による間詰工



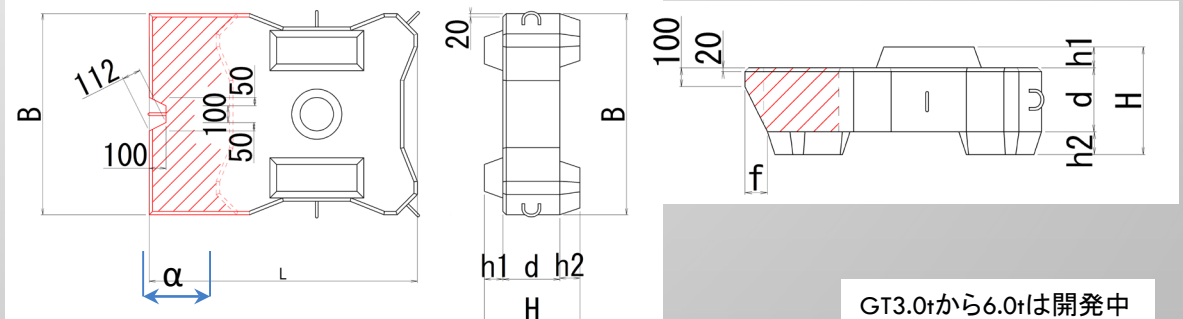
間詰工流水状況



標準横断面図



ブレストンGT形状・寸法



種類	諸元	$\alpha=0.1m$		$\alpha=0.2m$		$\alpha=0.3m$		$\alpha=0.4m$		$\alpha=0.5m$		B (mm)	H (mm)	f (mm)	d (mm)	h1 (mm)	h2 (mm)
		平型	突型	平型	突型	平型	突型	平型	突型	平型	突型						
GT1.0 t	重量 (t)	1.090	1.150	1.190	1.240	1.280	1.330	1.370	1.430			1200	570	120	340	110	120
	体積 (m ³)	0.477	0.500	0.818	0.541	0.558	0.582	0.599	0.622								
	L (mm)	1300		1400		1500		1600									
GT2.0 t	重量 (t)	2.110	2.210	2.260	2.360	2.410	2.510	2.560	2.650	2.700	2.800	1500	700	165	430	130	140
	体積 (m ³)	0.920	0.963	0.984	1.027	1.049	1.091	1.113	1.156	1.770	1.220						
	L (mm)	1600		1700		1800		1900		2000							

※コンクリート比重2.30t/m³